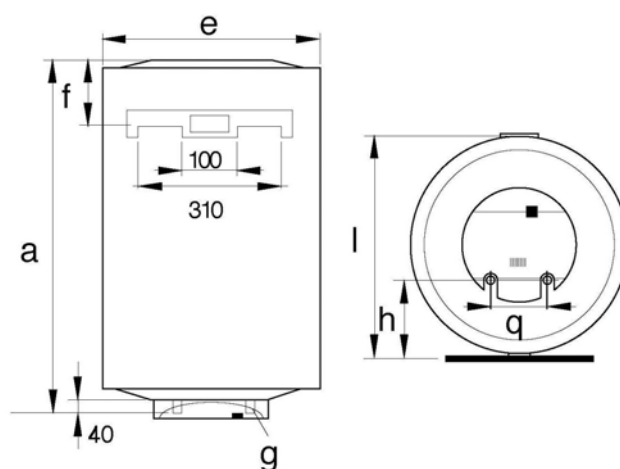


# TERMO ELÉCTRICO TERMAT

## 50, 80 y 100 litros



### Dimensiones en (mm)

Modelo	a	e	f	h	l	q
NTS TER 50 VR	553	450	170	165	480	100
NTS TER 80 VR	758	450	170	165	480	100
NTS TER 100 VR	913	450	170	165	480	100

### Datos técnicos

	NTS TER 50 VR ES	NTS TER 80 VR ES	NTS TER 100 VR ES
Capacidad (l)	48	75	95
Potencia (kW)	1,2	1,2	1,5
Voltaje (V)	230	230	230
Tiempo de calent. ( $\Delta T=45^{\circ}C$ ) (h:min)	2h: 25'	3h: 52'	3h: 52'
Dispersión térmica a $65^{\circ}C$ (kWh/24h)	0,96	1,22	1,39
Presión máxima de trabajo (bar)	8	8	8
Peso neto (kg)	17	22	26
Grado de protección IP	IPX3	IPX3	IPX3

### Características principales:

- ✓ Calderín esmaltado
- ✓ Cable con enchufe montado
- ✓ Ánodo de magnesio
- ✓ Manguitos dieléctricos
- ✓ Pletina autoclávica
- ✓ Válvula con leva
- ✓ Termómetro
- ✓ Regulación exterior

