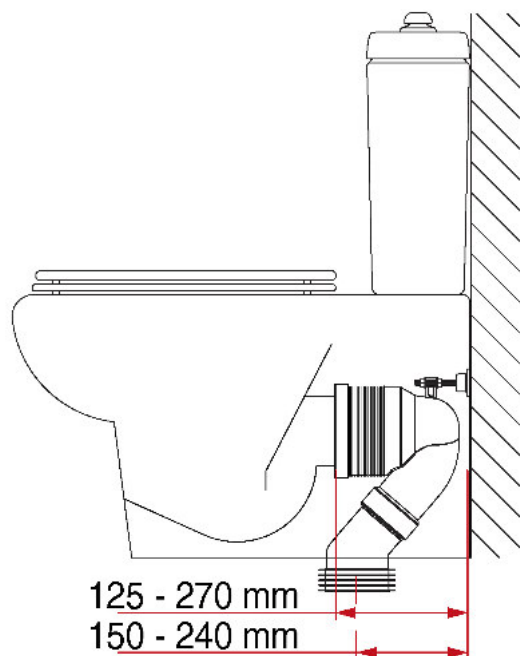


S-501 - Manguito inodoro acodado recortable

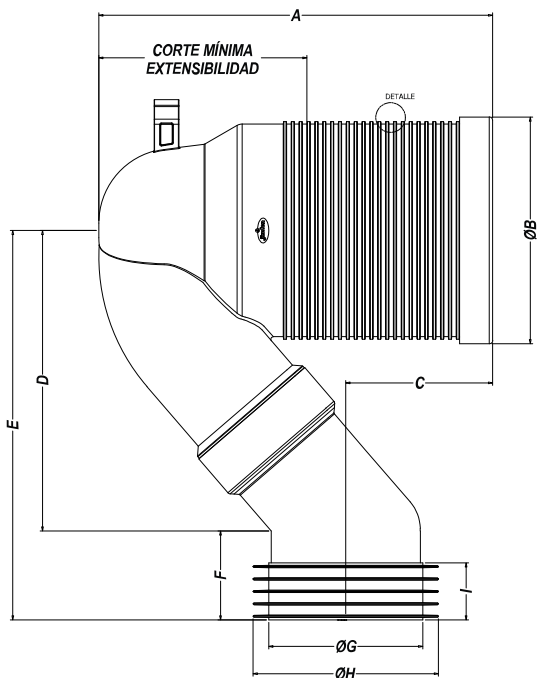


Referencia	Medidas	Carac.	u./caja
21408	110	Sin tornillo	10
21409	110	Con tornillo y espárrago	10

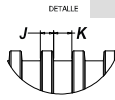
ABS. Para inodoros con salida Dual



Cotas



Referencia	A	B	C	D	E	F	G	H	I	J	K
21408	128-238	137	20,50-88	181	235	54	90	112	34,5	2	2,75



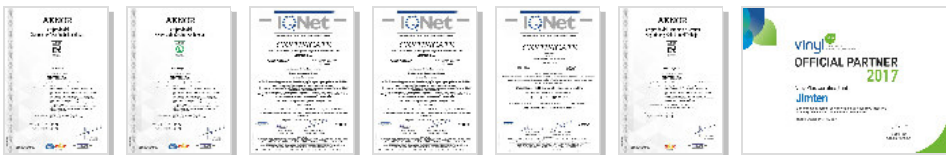
Documentación



Tarifas



Certificados



Para más información visite la dirección <https://www.jimten.com/es/producto/10068/manguito-inodoro-acodado-recortable/>

