

SANIPRO®

SANIPRO® es un triturador-bombeador especialmente diseñado para evacuar las aguas usadas procedentes de un inodoro de salida horizontal junto a una ducha, un lavabo y un bidé. Es para uso doméstico.

- FUNCIONAMIENTO SILENCIOSO.
- EVACUA LAS AGUAS DE UN CUARTO DE BAÑO COMPLETO.
- SU POTENTE MOTOR EVACUA LAS AGUAS HASTA 5 METROS DE ALTURA.

PRINCIPIO DE FUNCIONAMIENTO

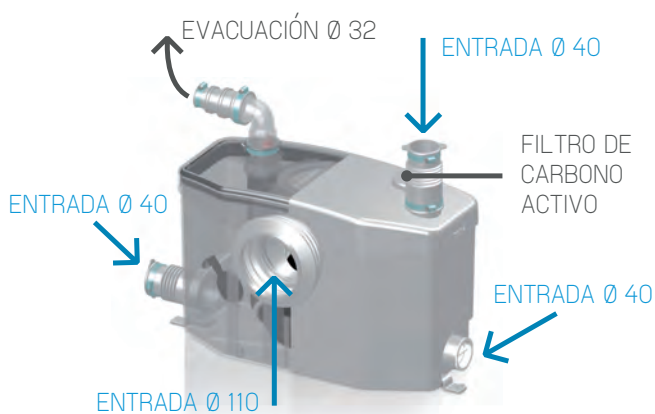
Funciona con un sistema de presostato de nivel: al tirar de la cadena, el nivel de agua sube dentro del depósito y la presión acciona el sistema. Las cuchillas se ponen en funcionamiento y, a la vez, la turbina evacua agua y partículas a través del tubo de evacuación.

El ciclo de trituración tarda entre 5 y 10 segundos según la cantidad de agua y la altura a evacuar. Las cuchillas se pueden poner en funcionamiento varias veces dentro de un mismo ciclo.

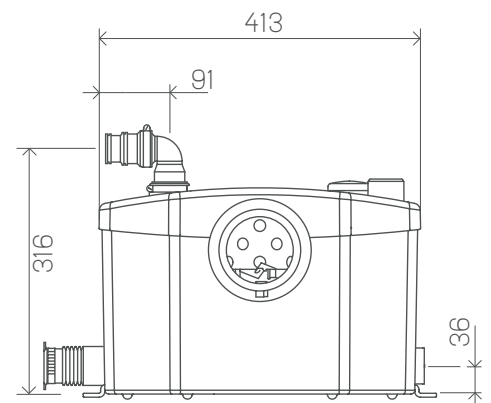


Triturador adaptable

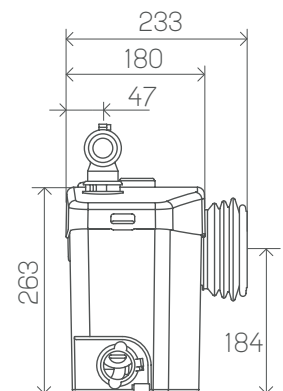
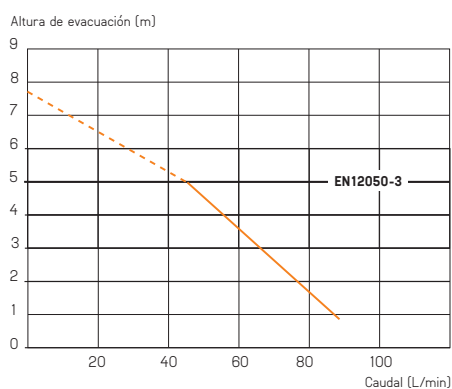
ENTRADAS Y EVACUACIÓN



MEDIDAS (MM)



CURVA DE POTENCIA





CONSEJOS DE INSTALACIÓN

- El aparato debe instalarse de manera que el acceso sea fácil para su control y mantenimiento.
- Para optimizar los desarrollos técnicos de este aparato en cuanto a la reducción de ruido, es importante:
 - Instalar el depósito de forma que no toque las paredes.
 - Posicionar el aparato sobre un suelo lo más plano posible.
 - Instalar los pies anti-vibración y las patas de fijación entregados con el aparato.



CONEXIONES

- El aparato debe estar instalado en la misma sala/ habitación que el WC o a unos 20 cm como máximo de éste.
- Las conexiones de los sanitarios al triturador-bombeador se deben realizar con tubo de Ø40 mm y respetar una pendiente del 3%.
- Realizar la sección vertical del recorrido de evacuación con un tubo de Ø32 mm e instalarlo lo más cerca del aparato (máx. 30 cm). Si posteriormente se necesita un recorrido horizontal, éste se realizará con un tubo de diámetro 40 mm, siempre con una pendiente del 1% hasta el desagüe general.
- Si la evacuación solo necesita un recorrido horizontal, éste puede realizarse con un tubo de 32 mm, siempre con una pendiente del 1% hasta el desagüe general.
- Colocar el aparato de forma que el enchufe sea accesible.
- Conectar el aparato a tierra (Clase I) y protegerlo con un disyuntor diferencial de alta sensibilidad (30 mA) y un automático de 20 A.
- El sifón de la ducha debe estar instalado a unos 15 cm del suelo para un funcionamiento óptimo.

CONSEJOS DE USO

Este aparato no necesita un mantenimiento particular, sin embargo se recomienda seguir algunos consejos:

- No arrojar cuerpos extraños dentro del inodoro como algodón, toallitas, tampones higiénicos, objetos de metal, madera, plástico o líquidos disolventes o aceites, etc...
- En caso de ausencia prolongada se recomienda realizar 2 descargas de agua limpia y cerrar la acometida de agua.

ACCESORIOS

- Se recomienda utilizar el desincrustante especial triturador para eliminar la cal y mantener el buen estado de los componentes internos.



CARACTERÍSTICAS TÉCNICAS

Conexiones posibles	WC + lavabo + ducha + bidé
SCXSCEvacuación vertical (hasta)	5 m
Evacuación horizontal (hasta con pendiente del 1%)	100 m
Entradas	1 frontal + 1 superior + 2 laterales
Diámetro entradas laterales y superiores	40 mm
Diámetro codo de salida	22/28/32 mm
Ø recomendado del tubo de evacuación en secciones verticales	32 mm
Peso	6,4 Kg
Alimentación	220-240V - 50/60Hz
Tipo de cable de alimentación	3x0,75 mm ² + clavija
Longitud del cable	1200 mm
Amperaje	1,9 A
Consumo motor	400 W
RPM al eje	2800
Refrigeración del motor	por aceite
Material del eje del motor	inox
Tipo de turbina	de palas
Índice de resistencia al agua	IP 44
Capacidad del condensador	10 µf
Altura de arranque	70 ± 10 mm
Temperatura máx. de líquidos	38° C
Caudal a 3 metros	75 L/min