



STREET SQUARE

Inodoro BTW 60x35 cm.

REF: 05160

Inodoro BTW (trasera adosada a pared) de tanque bajo con mecanismo de doble pulsador 4,5/3 litros para economía de agua. Opción de asiento con caída amortiguada. Salida horizontal, o vertical con codo. Estética joven y actual, de formas cuadradas suavemente redondeadas

Precio total conjunto incluye: Inodoro BTW, asiento fijo y tanque completo.
Disponibilidad 2º trimestre 2017

PVP: 108,0 €

PVP Conjunto: 259,8 €

REF. 05160

COLORES / ACABADOS

01
Blanco

ARTÍCULOS

Ref.	Producto/Conjunto	Medidas	€/u
Inodoro para tanque bajo BTW			
05160	Inodoro BTW con salida dual y juego de anclaje	60 x 35 cm	108,0 €
05581	Tanque bajo con doble pulsador 4,5/3 litros. Alimentación inferior izq.		112,8 €
51322	Asiento fijo		39,0 €
			PVP Conjunto 259,8 €
Opciones			
05580	Tanque bajo con doble pulsador 4,5/3 litros. Alimentación lateral		112,8 €
51323	Asiento caída amortiguada		64,7 €
Componentes/Instalación			
50463	Codo curvo para inodoro salida vertical. Recomendada instalación con varilla. Varilla no incluida.		21,9 €

SUGERENCIAS



INFORMACIÓN DE PRODUCTO

Características

Inodoro de 60x35 cm. con salida dual y juego de anclaje. / 29,4 kg. / 24 unidades palet. Para instalación con salida vertical es necesario codo. Para instalación con salida horizontal no es necesario codo.

Garantía

Los productos Gala están garantizados ante cualquier defecto de fabricación, desde la fecha de adquisición del producto, siempre y cuando la instalación haya sido efectuada de acuerdo con las instrucciones de instalación de Gala y, aplicando la normativa en vigor para instalaciones eléctricas y de saneamiento, por personal autorizado. El periodo de garantía para porcelana sanitaria es de 5 años.

Instalación

[Ver manuales de instalación](#)

Certificaciones

La calidad en Gala es una constante para garantizar las características técnicas, estéticas y las prestaciones de nuestros productos. Ver certificados de calidad del producto.

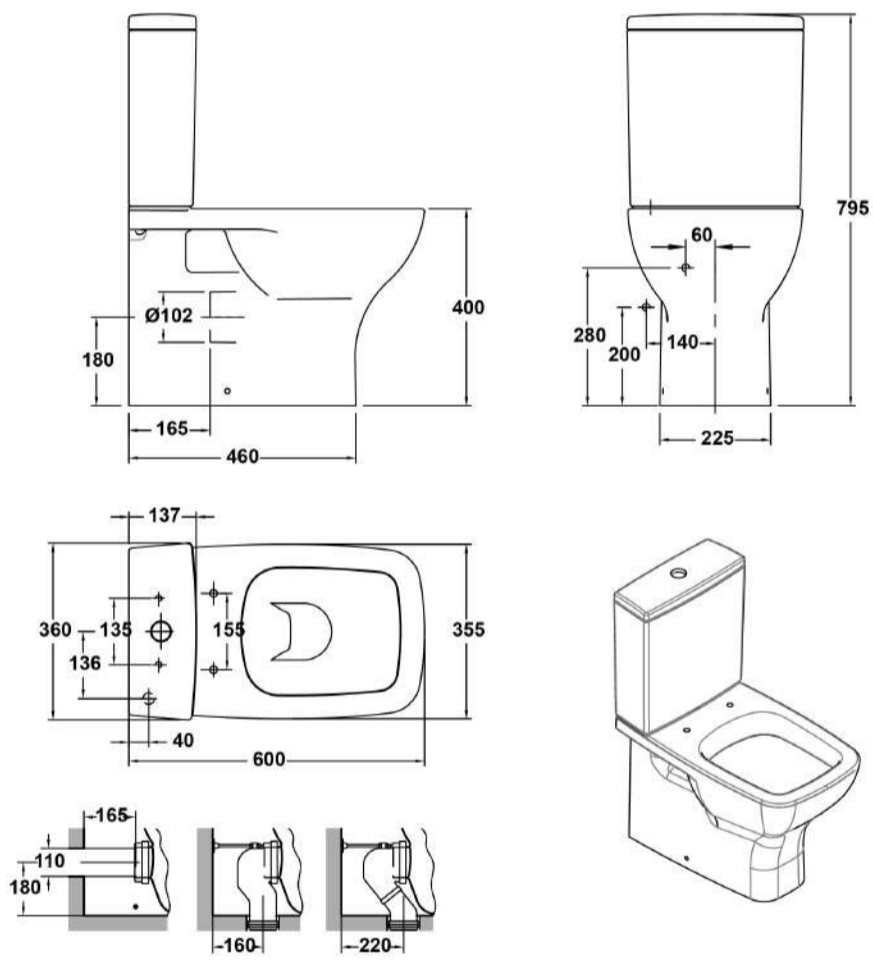
Mantenimiento

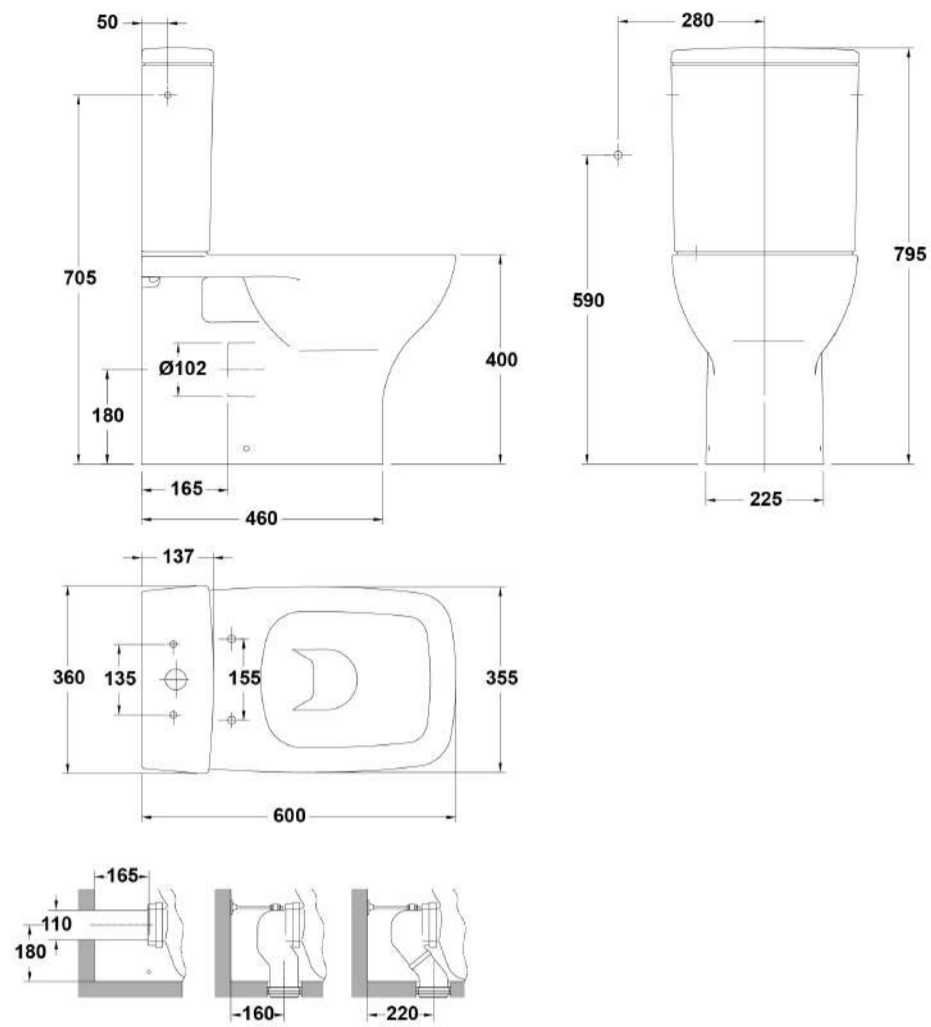
La limpieza se realizará preferentemente con detergente líquido y un cepillo o esponja. No rasar con cuchillas o estropajos de acero. Cada seis meses es recomendable comprobar las juntas de los desagües y verificar que éstos no gotean.

AMBIENTE











DIBUJOS TÉCNICOS





DESCARGAS

2D

-  324.72 KB [Inodoro BTW 60x35 cm. - Técnico \(.AI\)](#)
-  317.37 KB [Inodoro BTW 60x35 cm. - Técnico \(.DWG\)](#)
-  1.8 MB [Inodoro BTW 60x35 cm. - Técnico \(.DXF\)](#)
-  342.2 KB [Inodoro BTW 60x35 cm. - Técnico \(.PDF\)](#)
-  185.46 KB [Inodoro BTW 60x35 cm. - Técnico \(.AI\)](#)
-  174.59 KB [Inodoro BTW 60x35 cm. - Técnico \(.DWG\)](#)
-  1.14 MB [Inodoro BTW 60x35 cm. - Técnico \(.DXF\)](#)
-  190.99 KB [Inodoro BTW 60x35 cm. - Técnico \(.PDF\)](#)