

# ASTRALPOOLHEAT II



BOMBAS DE CALOR / POOL HEAT PUMPS / POMPES À CHALEUR

FLUIDRA  
INDUSTRY  
TALLERES DEL AGUA



Nueva bomba de calor **ASTRALPOOLHEAT II** Aire/Agua para el calentamiento del vaso de piscinas y spas. Permite así alargar la temporada de baño, aprovechando las calorías gratuitas del aire exterior. Consigue el calentamiento y mantenimiento de la temperatura del agua una vez establecida la temperatura deseada.

New **ASTRALPOOLHEAT II** Air/Water heat pump suitable for swimming pools and spas. It will allow you to extend the use of your outdoor pool in the summer season by taking advantage of the air in the atmosphere. The unit reaches and maintains the set water temperature.

La nouvelle pompe à chaleur **ASTRALPOOLHEAT II** Air/Eau pour chauffer l'eau des piscines et des spas. Elle permet ainsi de prolonger la saison de baignade, profitant des calories récupérées dans l'air extérieur. La pompe à chaleur chauffe l'eau et la maintient à la température désirée.

## DESCRIPCIÓN DEL EQUIPO

- Carcasa robusta y ligera en ABS, resistente a la radiación solar.
- Batería evaporadora de alto rendimiento fabricada en tubo de cobre corrugado en el interior y aletas de aluminio lacadas, especiales para ambientes corrosivos.
- Ventilador axial con acoplamiento directo de bajo nivel sonoro.
- Compresor SCROLL con la protección interna.
- Condensadores de Titanio formado por envoltente de PVC y serpentín TITANIUM G2. Garantizado contra la corrosión. Incorpora drenaje para invernar.
- Gas refrigerante R-407-C. (Ecológico).
- Un circuito frigorífico de cobre nitrogenado, deshidratado y desoxidado.
- Expansión mediante válvula termostática con equilibrador externo.
- Presostatos de alta y baja presión.
- Flujostato para control de caudal de agua, manómetro exterior para controlar la condensación, regulación caudal óptimo.
- Desescarche en dos versiones para todos los modelos, tiro forzado e inversión de ciclo.
- Control de depuradora con contacto libre de tensión y temporizador.
- Protecciones eléctricas: fusible para maniobra y automático para fuerza en máquinas monofásicas, y automático para maniobra y fuerza en máquinas trifásicas.
- Panel de control simple de usar, con visualización de temperatura actual y consigna, mensajes de alarma, mensajes de información (retardos, temporizaciones, desescarches,...); Multilingüe; Con mando a distancia.
- **Sistema de funcionamiento EOM** para la optimización del consumo energético.
- **ModBus** incluido.
- **Opcional:** sistema pool+spa para el calentamiento de dos vasos independientes.

## DESCRIPTION OF EQUIPMENT

- Strong and light design in ABS, UV sun radiation-resistant casing.
- High performance evaporation battery made of copper and aluminium fins, suitable for corrosive environments and coastal locations.
- Axial fan with direct coupling of low noise level.
- Compressor SCROLL.
- Titanium condenser made with PVC casing and titanium G2 coil. Granted against corrosion. It includes winterizing drain.
- Refrigerant gas R-407-C. (Ecological).
- Nitrogenous, dehydrated and deoxidized copper refrigerating circuit.
- Thermostatic expansion valve with external regulation.
- Pressure switch for high and low pressure.
- Flow switch for water flow control and regulation, external pressure gauge to control condensation.
- Defrost in two versions for all models: draught diverter and reverse cycle.
- Control of filtration system with voltage free contact and timer.
- Electrical protections: control fuse and automatic power switch in single-phase machines and automatic control and power switch in three-phase machines.
- Control panel easy to use, with display of current and set temperatures, alarm messages, messages of information (delays, timer, defrost,...); Multilingual; Remote control included.
- **EOM system** to optimize the energy consumption.
- **ModBus** included.
- **Optional:** pool+spa system to heat 2 independent pools

## DESCRIPTION DE L'ÉQUIPEMENT

- Robuste et légère avec carcasse en ABS, résistante aux ultra-violets.
- Batterie d'évaporateur (échangeur de chaleur gaz-air) à haut rendement, avec tubes de cuivre et ailettes en aluminium, spécialement conçue pour les milieux corrosifs.
- Ventilateur axial équipé d'un moteur à accouplement direct.
- Compresseur SCROLL avec protection thermique.
- Condensateurs en titane, avec corps en PVC et serpentín en TITANE G2 selon la norme ASTM B 338.99. Résistant à la corrosion.
- Charge complète de gaz réfrigérants R-407-C.
- Circuit frigorifique au cuivre azoté, déshydraté et désoxydé.
- Pressostat de haute et basse pression (HP/BP) avec réarmement automatique.
- Expansion via valve thermostatique avec régulateur externe.
- Détecteur débit à palette pour contrôle débit d'eau. Manometre extérieur pour contrôle condensation.
- Asservissement filtration, contact sec et temporisation.
- Ecran de control. Visualise temperature et consigne, message alarm et information multilingue. Télécommande
- Coffret électrique complet avec réglage numérique de haute précision et contrôle de la pompe de filtration. Verrouillage du clavier.
- **Système EOM** pour l'optimization de consommation d'énergie.
- Dégivrage par ventilation ou avec vanne à quatre voies.
- **ModBus** inclus.
- **Opcional:** système pool+spa pour rechauffer deux piscines independents

Nos reservamos el derecho de cambiar total o parcialmente las características de nuestros artículos o contenido de este documento, sin previo aviso.

We reserve the right to change all or part of the features of the articles or contents of this document, without prior notice.

Nous nous réservons le droit de changer totalement ou partiellement les caractéristiques de nos articles et du contenu de ce document, sans préavis.

# ASTRALPOOLHEAT II



BOMBAS DE CALOR / POOL HEAT PUMPS / POMPES À CHALEUR

FLUIDRA  
INDUSTRY  
TALLERES DEL AGUA



## INTERIOR / INSIDE / INTÉRIEUR

CARACTERÍSTICAS TÉCNICAS / TECHNICAL CHARACTERISTICS / CARACTERISTIQUES TECHNIQUES									
BASIC MODELS		B150-M	B150-T	B200-M	B200-T	B250-M	B250-T	B300-T	
CODE		54069-MB	54070-MB	54071-MB	54072-MB	54073-MB	54074-MB	54075-MB	
REVERSIBLE MODELS		R150-M	R150-T	R200-M	R200-T	R250-M	R250-T	R300-T	
CODE		54079-MB	54080-MB	54081-MB	54082-MB	54083-MB	54084-MB	54089-MB	
ELECTRICAL SUPPLY	V/Ph/Hz	230/2/50	400/3/50	230/2/50	400/3/50	230/2/50	400/3/50	400/3/50	
HEAT EXCHANGER		TITANIUM							
COMPRESSOR		SCROLL							
CASING		ABS							
REFRIGERANT R-407-C		<b>B150-M</b>	<b>B150-T</b>	<b>B200-M</b>	<b>B200-T</b>	<b>B250-M</b>	<b>B250-T</b>	<b>B300-T</b>	
		1.6 kg	1.6 kg	1.88 kg	2.0 kg	2.0 kg	2.0 kg	2.3 kg	
		<b>R150-M</b>	<b>R150-T</b>	<b>R200-M</b>	<b>R200-T</b>	<b>R250-M</b>	<b>R250-T</b>	<b>R300-T</b>	
		1.9 kg	1.9 kg	2.2 kg	2.2 kg	2.2 kg	2.2 kg	2.7 kg	
HIGH WATER FLOW ALARM	(bar)	24 - 18 bar / 350 - 260 psi							
LOW WATER FLOW ALARM		0.7 - 2.2 bar / 10 - 32 psi							
OPTIMAL WATER FLOW	m³/h	12							
MINIMUM WATER FLOW		6							
AIR FLOW	m³/h	3.500			7.000				
SOUND	LEVEL 1 mts	67			70				
	LEVEL 3 mts	59			62				
WATER CONNECTION	Ø mm	50							
PRESSURE DROP	m.c.a.	1.2							
5°C T°-AIR 24°C T°-WATER	IMPUT POWER	kW	2.7	2.7	3.9	3.9	5.2	5.2	6.2
	OUTPUT HEATING	kW	15.1	15.1	20	20	26	26	30
	COP		5.69	5.69	5.1	5.1	5	5	4.8
15°C T°-AIR 24°C T°-WATER	IMPUT POWER	kW	2.6	2.6	3.7	3.7	4.9	4.9	5.8
	OUTPUT HEATING	kW	11.6	11.6	15.7	15.7	22	22	26
	COP		4.46	4.46	4.2	4.2	4.4	4.4	4.5
27°C T°-AIR 24°C T°-WATER	IMPUT POWER	kW	2.5	2.5	3.5	3.5	4.8	4.8	5.2
	OUTPUT HEATING	kW	7.6	7.6	10.3	10.3	15	15	19
	COP		3.04	3.04	2.5	2.5	3.1	3.1	3.6
VOLUMEN PISCINAS ACONSEJADO / RECOMMENDED VOLUME POOLS / PISCINES DE VOLUME A AVISÉ									
MAX.	m³	48		65		86		103	
MIN.		30		40		53		65	

ASTRALPOOLHEATII\_16.010.04

Condiciones límites de funcionamiento: Tª mín. aire exterior: 5° C. Tª máx. agua piscina: 40° C. Presión máxima del agua de entrada a la máquina es 3,5 bar.  
Operating conditions: Low Temp. Outdoor air: 5 ° C. Tª max. pool water: 40 ° C. Maximum pressure of water entering the machine is 3.5 bar.

Conditions de fonctionnement: Basse température. L'air extérieur: 5 ° C. Tª max. eau de la piscine: 40 ° C. La pression maximale d'eau dans la machine est de 3,5 bar.

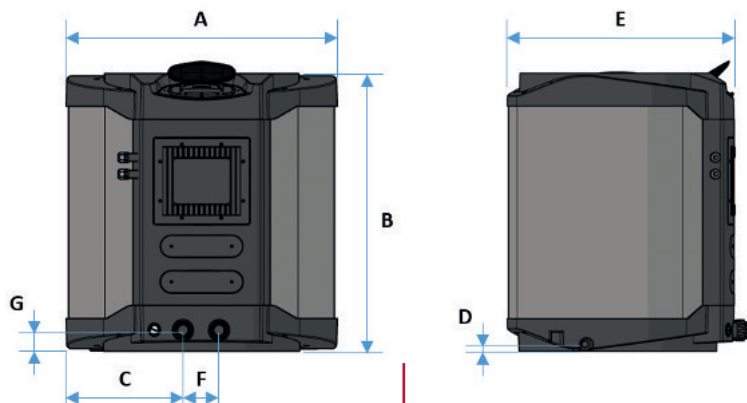


# ASTRALPOOLHEAT II



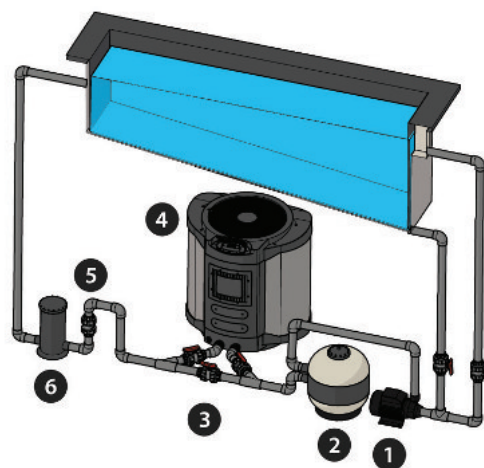
BOMBAS DE CALOR / POOL HEAT PUMPS / POMPES À CHALEUR

FLUIDRA  
INDUSTRY  
TALLERES DEL AGUA



## DIMENSIONES / DIMENSIONS / DIMENSIONS

BASIC MODELS		B150-M	B150-T	B200-M	B200-T	B250-M	B250-T	B300-T
REVERSIBLE MODELS		R150-M	R150-T	R200-M	R200-T	R250-M	R250-T	R300-T
mm	A	890	890	1.010	1.010	1.010	1.010	1.010
	B	800	800	1.060	1.060	1.060	1.060	1.060
	C	380	380	440	440	440	440	440
	D	40	40	40	40	40	40	40
	E	690	690	830	830	830	830	830
	F	130	130	130	130	130	130	130
	G	150	150	270	270	270	270	270
DIMENSION		WIDTH x LONG x HEIGHT						
CARDBOARD BOX	mm	980 x 1.180 x 1.180						
PALLETIZING	mm	995 x 1.200 x 135						
WEIGHT	Kg	103			118			120



- 1 Bomba depuradora  
Sewage pump  
Pompe pour eaux usées
- 2 Filtro  
Filter  
Filtre
- 3 BY-PASS
- 4 ASTRALPOOLHEAT
- 5 Antirretorno  
Check valve  
Refoulement
- 6 Dosificadores cloradores  
Feeders Chlorinators  
Chlorateurs inhalateurs

## ESQUEMA DE INSTALACIÓN / INSTALLATION DRAWING / SCHÉMA D'INSTALLATION

- Proteger la línea con un Magnetotérmico y un Diferencial de 30mAmp.
  - El aire debe llegar sin obstáculos a la unidad (30 cm mínimo).
  - El aire expulsado debe salir sin bloqueo alguno (1,5 mts).
  - Evitar posibles recirculaciones de aire.
  - Montar la unidad sobre una base nivelada.
- Protect the line with a 30mAmp differential circuit breaker.
  - Do not block air entrance into unit (30 cm minimum free space).
  - Do not block air exit (more than 1.5 meters).
  - Avoid possible recirculation of air.
  - Build unit on a leveled floor.
- Protéger la ligne avec un disjoncteur différentiel et un 30mAmp.
  - L'air ne devrait pas obstacles à l'unité (30 cm minimum).
  - L'air qui doit quitter sans blocage de l'un (1,5 mètres).
  - Évitez de recirculation d'air possible.
  - Monter l'unité sur une surface plane.

## DATOS ELÉCTRICOS / ELECTRICAL DATA / DONNÉES ÉLECTRIQUES

		MODELS	B150		B200		B250		B300	
ALIMENTACIÓN GENERAL ELECTRIC GENERAL	CONSUMO MAX. / MAX. CONSUMPTION / CONSOMMATION MAX.	Amp.	15.1	7.3	20.8	8.6	26.2	10.6	12	
	MAGNETO TÉRMICO RECO / CIRCUIT BREAKER RECOMMENDED	Amp	20	10	25	16	32	16	16	
	VOLTAGE / ELECTRICAL SUPPLY / TENSION	V	230 II	400 III	230 II	400 III	230 II	400 III	400 III	
ALIMENTATION GENERALE	SECCIÓN / SECTION / SECTION	mm <sup>2</sup>	4	4	6	4	10	4	4	
	Nº DE HILOS / NUMBER OF WIRES / NOMBRE DE FILS	Nº	3	5	3	5	3	5	5	

Pol. Industrial de Barros,  
Parcela, 11-1  
39400 · Los Corrales de Buelna  
Cantabria  
Tel.: +34 942 84 20 72  
Fax: +34 942 83 15 41  
e-mail: talleresdelagua@  
talleresdelagua.com